



ОСНОВАНА В 1997 ГОДУ

# Газовая горелка для баннных печей «Сибирь»



Надежно, экономично, эффективно

[www.novmk.ru](http://www.novmk.ru), [info@novmk.ru](mailto:info@novmk.ru) 8-800-700-00-92, +7-383-230-34-35





ОСНОВАНА В 1997 ГОДУ

Газовые горелки для банных печей «Сибирь» являются альтернативой традиционному топливу – дровам и прессованным брикетам. Их установка особенно актуальна в регионах, где отсутствуют большие лесные массивы, а также регионах, где газ является самым доступным и экономичным топливом.

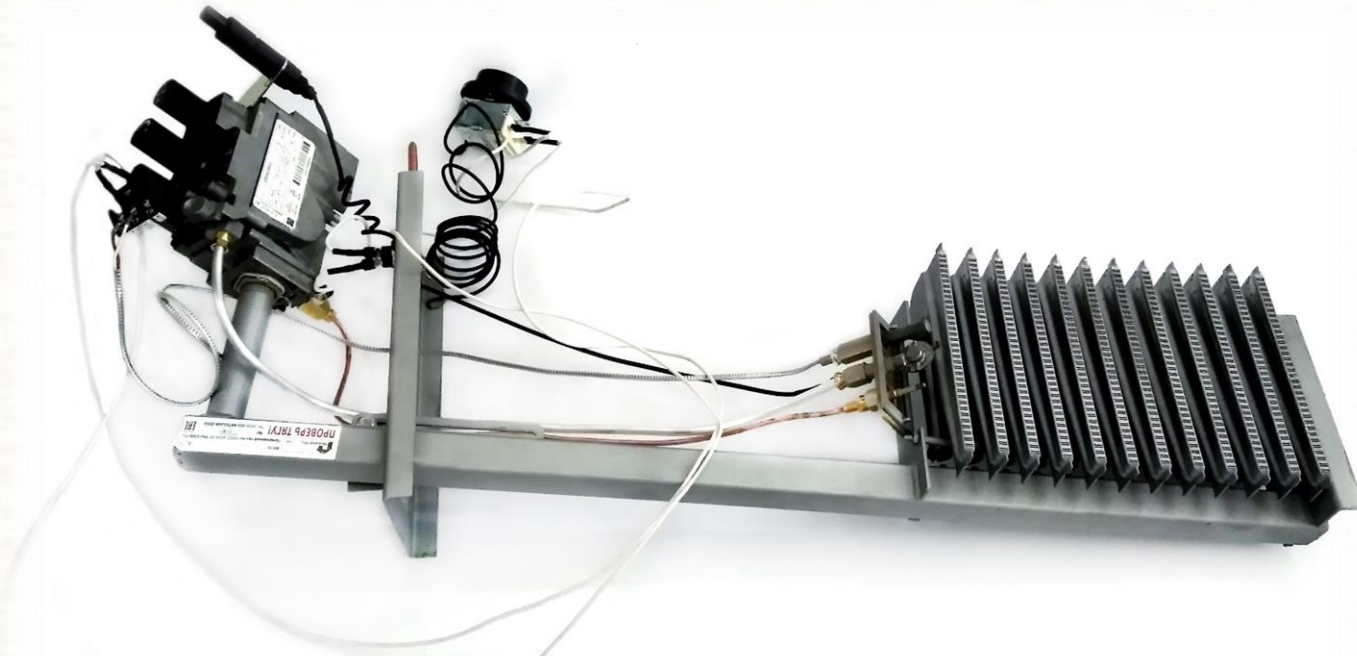
### Преимущества газовых горелок:

- √ **Удобство:** отапливать газом удобнее, чем дровами – достаточно открыть вентиль, поджечь горелку и через 60-80 минут баня готова к эксплуатации;
- √ **Экономичность:** топить газом баню на 20-30% экономнее, чем дровами, и на 100-120%, чем электричеством;
- √ **Доступность:** газ более простое в использовании топливо, чем дрова – после него нет золы, не нужно дополнительное место под хранение дров;
- √ **Безопасность:** с точки зрения пожаробезопасности газ предпочтительнее – температура отводящихся газов значительно ниже, чем при отапливании дровами, поэтому места прохода печной трубы через перекрытие и кровлю нет необходимости дополнительно изолировать.

[www.novmk.ru](http://www.novmk.ru), [info@novmk.ru](mailto:info@novmk.ru) 8-800-700-00-92, +7-383-230-34-35

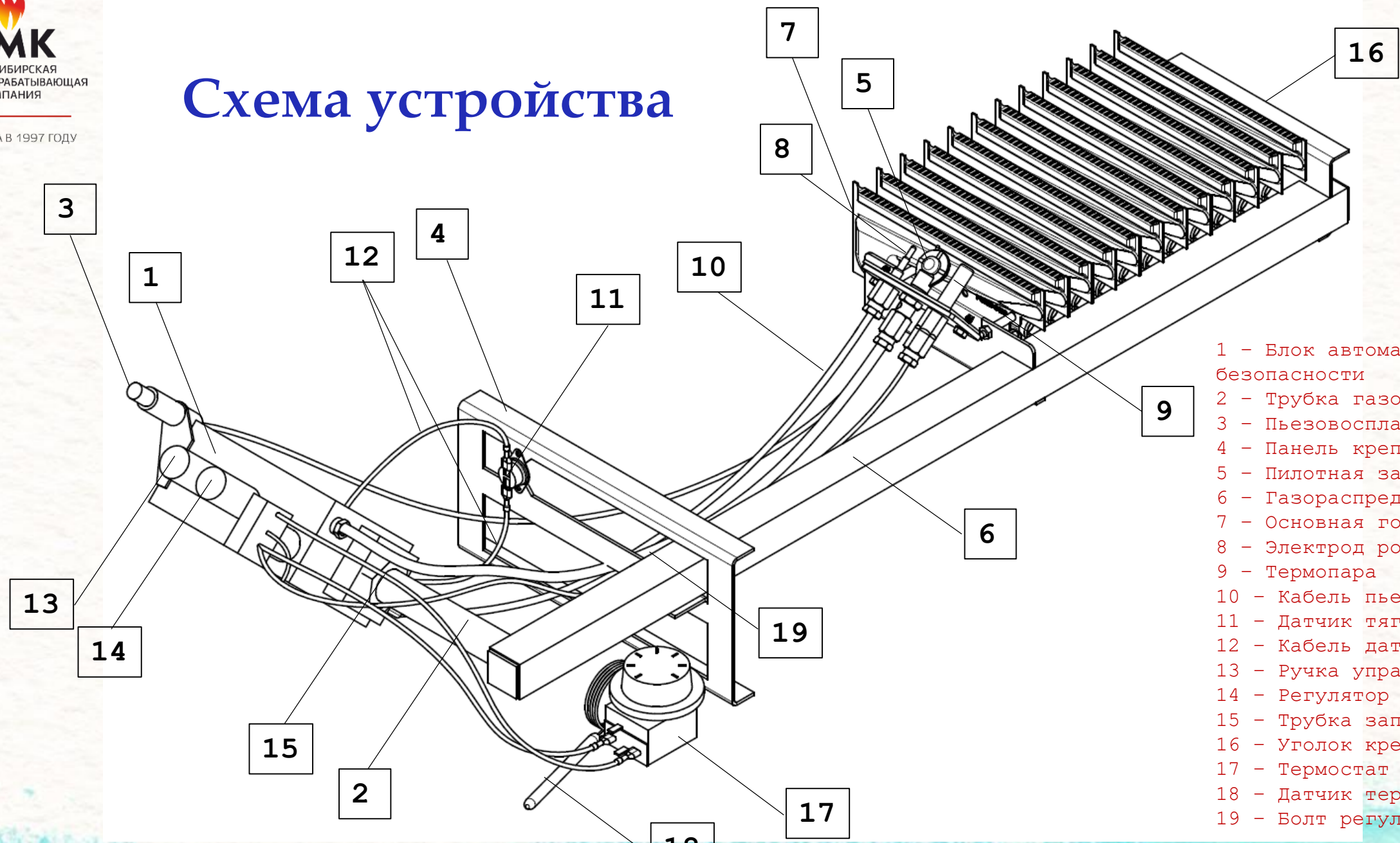
# Газовая горелка для банных печей «Сибирь»

Представляет собой устройство для поджига природного газа и дальнейшего нагревания банной печи за счет выделения тепла в процессе горения.





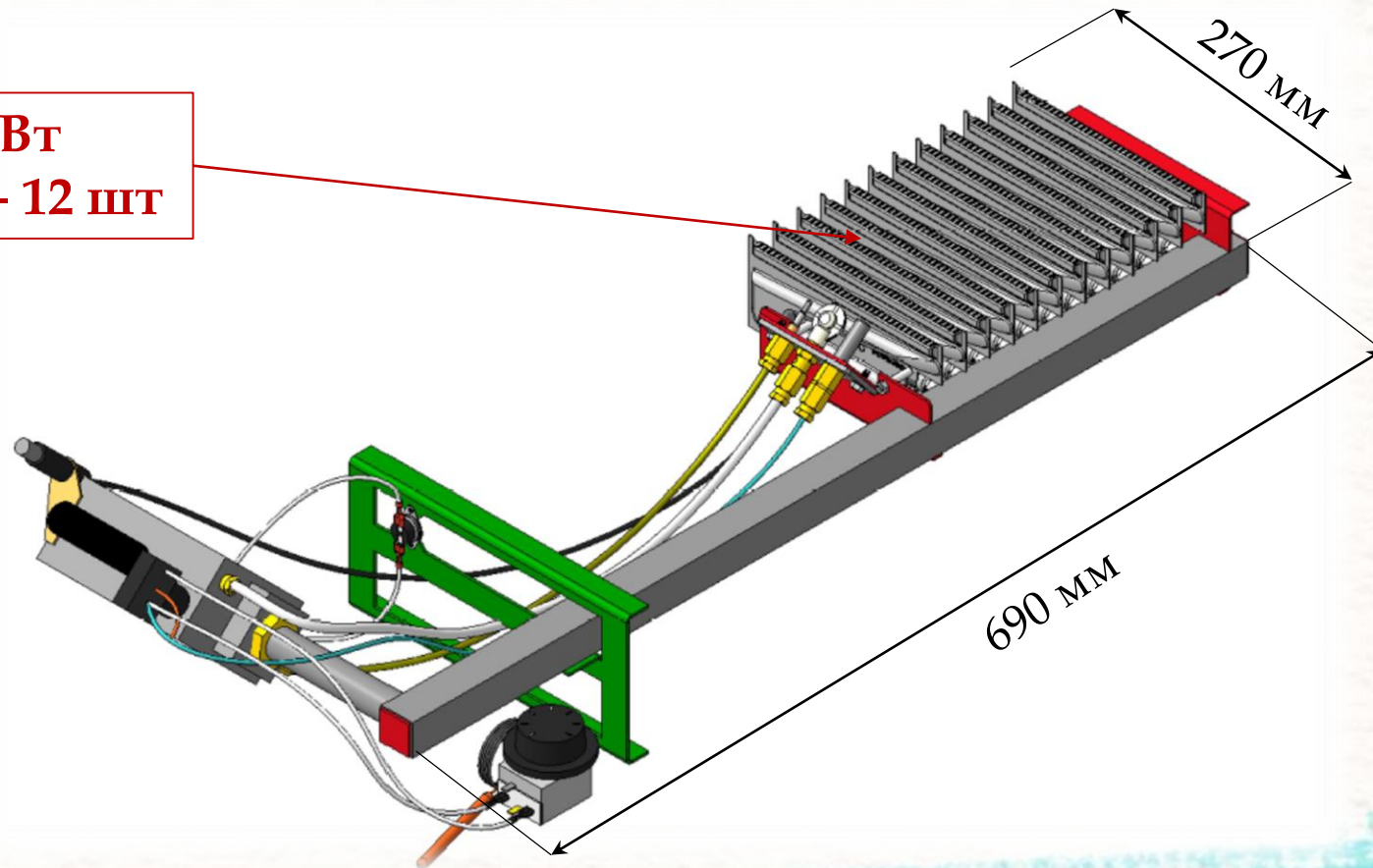
# Схема устройства



- 1 - Блок автоматики безопасности
- 2 - Трубка газоподводящая
- 3 - Пьезовоспламенитель
- 4 - Панель крепления
- 5 - Пилотная запальная
- 6 - Газораспределитель
- 7 - Основная горелка
- 8 - Электрод розжига
- 9 - Термопара
- 10 - Кабель пьезорозжига
- 11 - Датчик тяги
- 12 - Кабель датчика тяги
- 13 - Ручка управления
- 14 - Регулятор давления
- 15 - Трубка запальника
- 16 - Уголок крепления
- 17 - Термостат регулируемый
- 18 - Датчик термопары
- 19 - Болт регулировочный

## Габаритные размеры

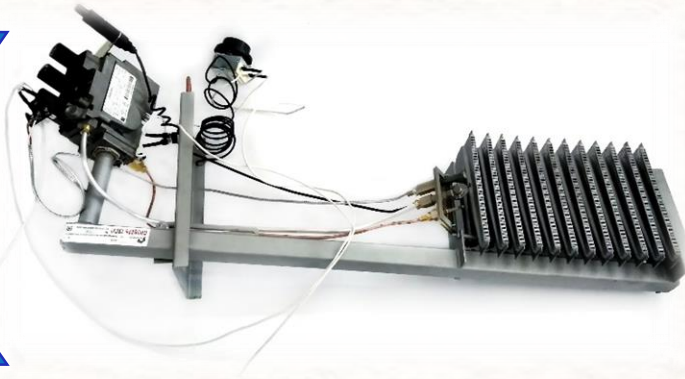
Мощность – 24 кВт  
Кол-во горелок – 12 шт





## На какие печи подходит?

**КАТУНЬ**



**КУБАНЬ**



## Как устанавливать?



**Убираем зольник**

**Вынимаем  
колотник**

**Очищаем камеру  
сгорания от сажи,  
пыли, продуктов  
сгорания**

**ПРОВЕРЯЕМ  
ТЯГУ!**





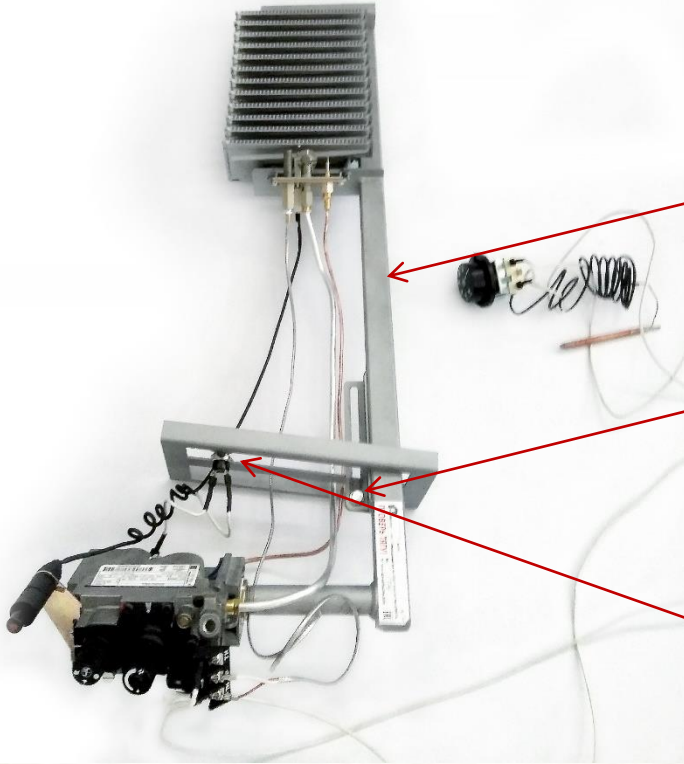
**ЧИТАЕМ  
ПАСПОРТ!**

## Как устанавливать?

**Вынимаем горелку  
из упаковки**

**Ослабляем  
регулирующий  
болт**

**Отводим панель  
крепления до упора**





## Как устанавливать?

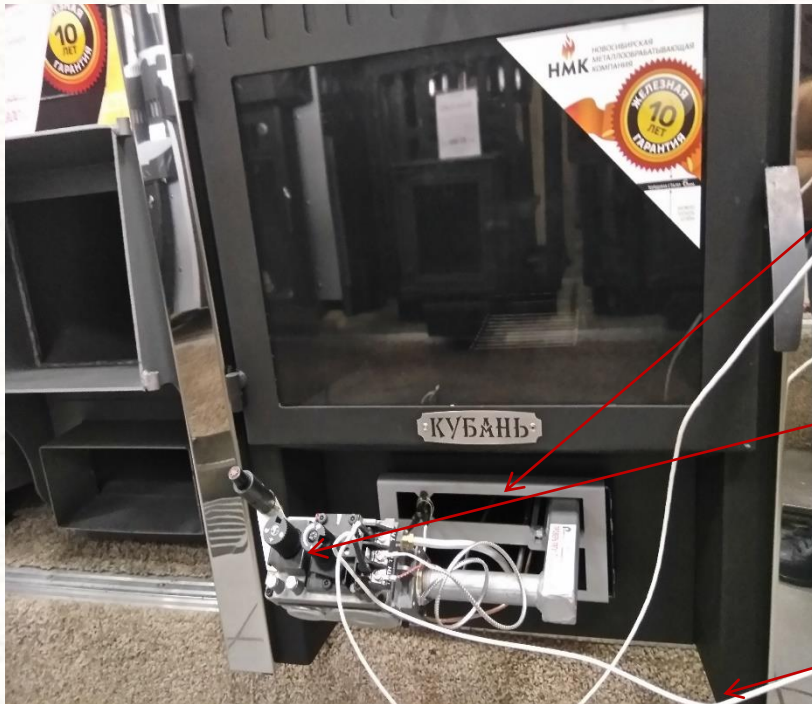


**В освобожденное пространство от зольника и колосника под углом вставляем горелку в печь**

**Угол крепления (16) устанавливаем на опору колосника**

**Центрируем горелку, ровняем по горизонтали и вертикали**

## Как устанавливать?



**Соединяем панель крепления с  
выходом зольника**

**Устанавливаем блок автоматики в  
удобное положение**

**Устанавливаем датчик термопары в  
парильное помещение**

**Крепим регулируемый термостат в  
предусмотренное место бани**



## Как устанавливать?



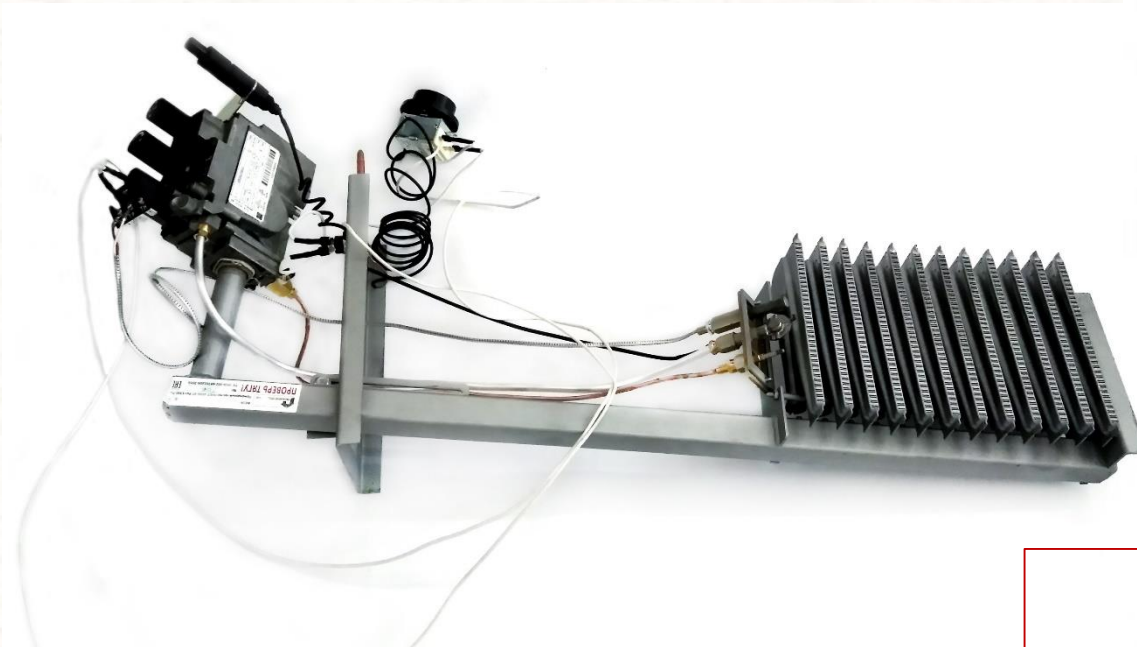
**Газовая горелка  
установлена!**

**Вызываем газовую  
службу для  
подключения к  
магистрали**

**Делаем пробный  
запуск!**



Что-то еще?



**РРЦ:  
15 000 руб.**



**P.S.**

